




ARDITI S.p.A.
Via Caberardi 3, 24012 Val Brembilla (BG) Italy
www.arditi.com - phone +39 0345 52111

**DIMMER ELETTRONICO
ELECTRONIC LIGHT DIMMER
1002A CFL - 1002 CFL** 
220-240V a.c. 50Hz
10W-75W 
CFL Non dimmable 10W-23W

IMBI59 - Rev. A

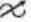
ISTRUZIONI DI MONTAGGIO (FIG. 1)

I
Svitare le viti di chiusura A.
Togliere il coperchio B e il pulsante C.
Svitare le viti D della piastrina serracavo E.
Sguainare e speilare il cavo da collegare come da misure indicate.
Collegare l'alimentazione ai morsetti L ed N della scheda elettronica F.
Collegare il cavo lampada ai morsetti contrassegnati  della scheda elettronica F.
Assemblare la piastrina serracavo E utilizzando le viti D (N.B. : orientare la piastrina serracavo E come indicato in relazione al tipo di cavo, piatto o tondo, da collegare).
Assemblare il coperchio B e il pulsante C, avvitando le viti A.

ISTRUZIONI D'USO

Accensione e spegnimento: pressione veloce (inferiore ad 1 sec.)
Regolazione min. - max. : Pressione continua
Memorizzazione della regolazione ultima effettuata, alla riaccensione la lampada si porta alla massima luminosità e poi si porta all'ultimo valore memorizzato.
Ad ogni riaccensione il senso di regolazione si inverte.
Se usato con lampade a fluorescenza compatte dichiarate non dimmerabili, il carico deve essere costituito da una singola lampada con una potenza massima di 23W.
Con alcuni tipi di lampada CFL può essere necessario scambiare i morsetti di uscita connessi alla lampada per ottenere la corretta accensione.

ASSEMBLING INSTRUCTION (FIG. 1)

UK
Unscrew the closing screws A.
Take out the cover B and the button C.
Unscrew the screws D of the cord anchorage E.
Strip the cable to be connected respecting the quotes indicated.
Connect supply cable to the terminals L and N of the electronic card F.
Connect lamp cable to the terminal identified by symbol  of the electronic card F.
Mount cord anchorage E using the screws D (Beware: position cord anchorage E as showed, according to the type of cable, flat or round, to be connected).
Mount cover B and button C, screwing the screws A.

USE INSTRUCTION

ON and OFF: quick pressure (less than 1 sec.)
MIN. and MAX. settings : Continuous pressure
Memorization of the latest setting made, at next turn on the lamp provides maximum flux for a while and then moves to the last settled value.
At every turn on again, the direction of the setting is inverted.
When operating with not dimmable compact fluorescent lamps, the load must be a single lamp with a maximum power of 23W.
With some type of CFL it could be necessary to swap the output connection to the lamp to achieve the right operation.

ART. 1002A CFL	ART. 1002 CFL
FRDR 2x0.75mm ²	H03VVH2-F 2x0.75mm ²
FRDR 2x0.75mm ²	H03VV-F 2x0.75mm ²
FRSFDR 2x0.75mm ²	H03V2V24-F 2x0.75mm ²
FRSFDR 2x0.75mm ²	H03V2V2-F 2x0.75mm ²

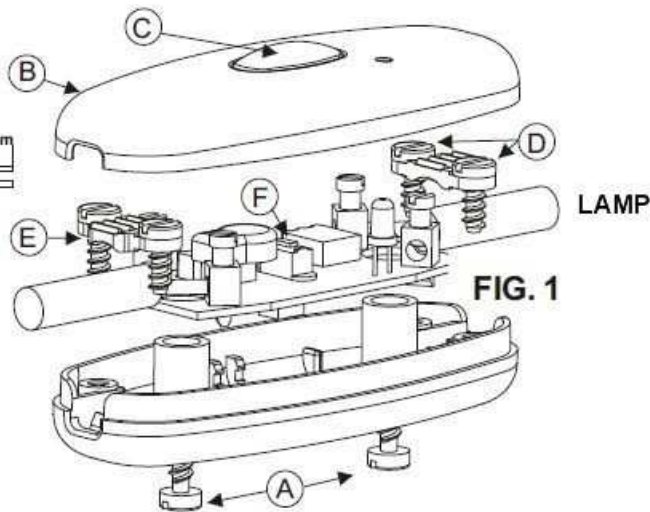
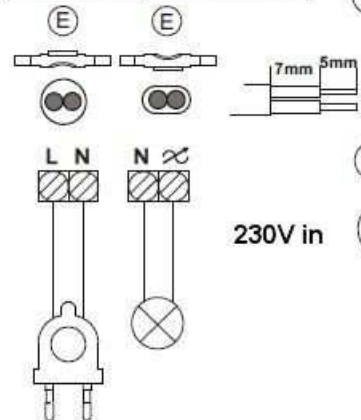


FIG. 1



La presenza di tale simbolo riportato sull'apparecchiatura o sulla sua confezione indica che il prodotto alla fine della propria vita utile deve essere raccolto separatamente dagli altri rifiuti. Ulteriori informazioni sul sito www.arditi.com
The presence of this symbol on product or its packaging means that the product should not be disposed of with your other household waste. Further information on www.arditi.com